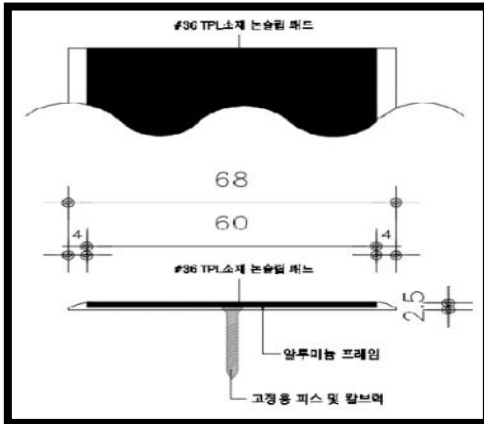
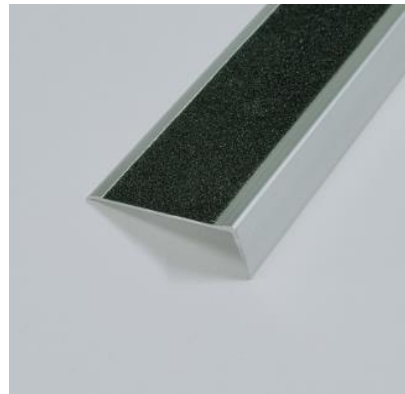
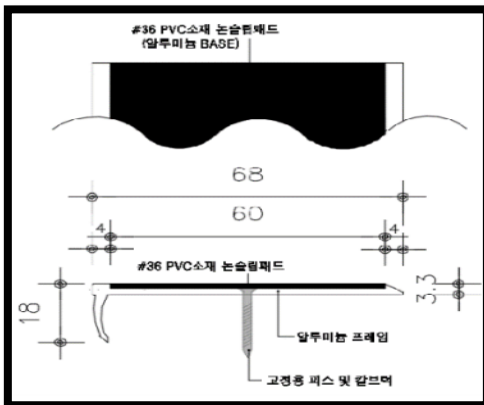


논슬립 설치 자재



바닥용



계단용

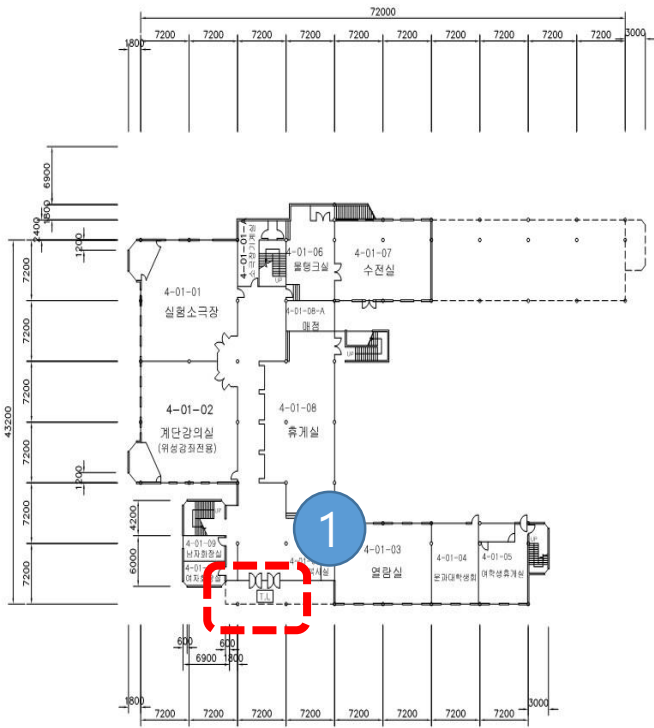
■. 공사 내용

1. 바닥용 알루미늄 논슬립 총 274.5M 시공
 - 문과대학 26M, 화이트기념관 52.5M, 인사례교양동 196M
2. 계단용 알루미늄 논슬립 총 103.5M 시공
 - 화이트기념관 54.5M, 인사례교양동 49M
3. 바닥면 그라인딩 및 고정용 칼블럭, 실리콘 시공 포함

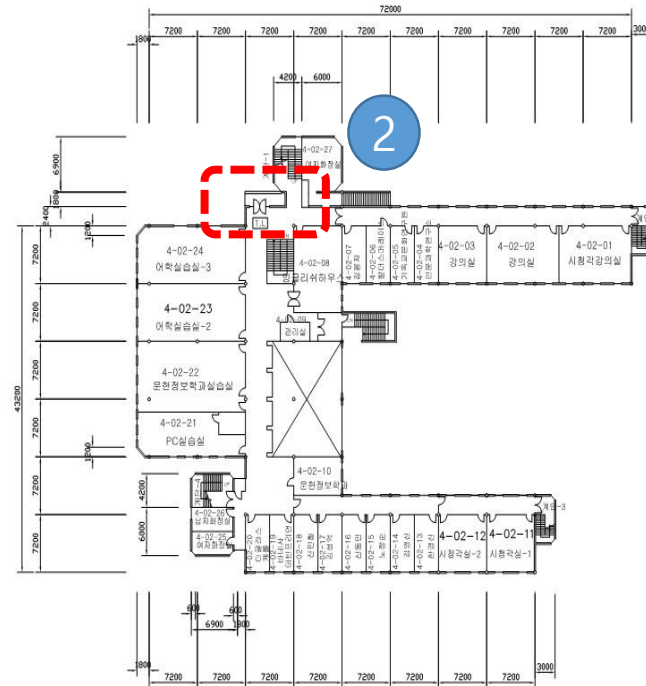
공사명

교내 구성원 미끄럼사고 예방을 위한 출입구 논슬립설치 공사

문과대학



문과대학 1층 평면도



문과대학 2층 평면도

공사명

교내 구성원 미끄럼사고 예방을 위한 출입구 논슬립설치 공사

문과대학

1



2



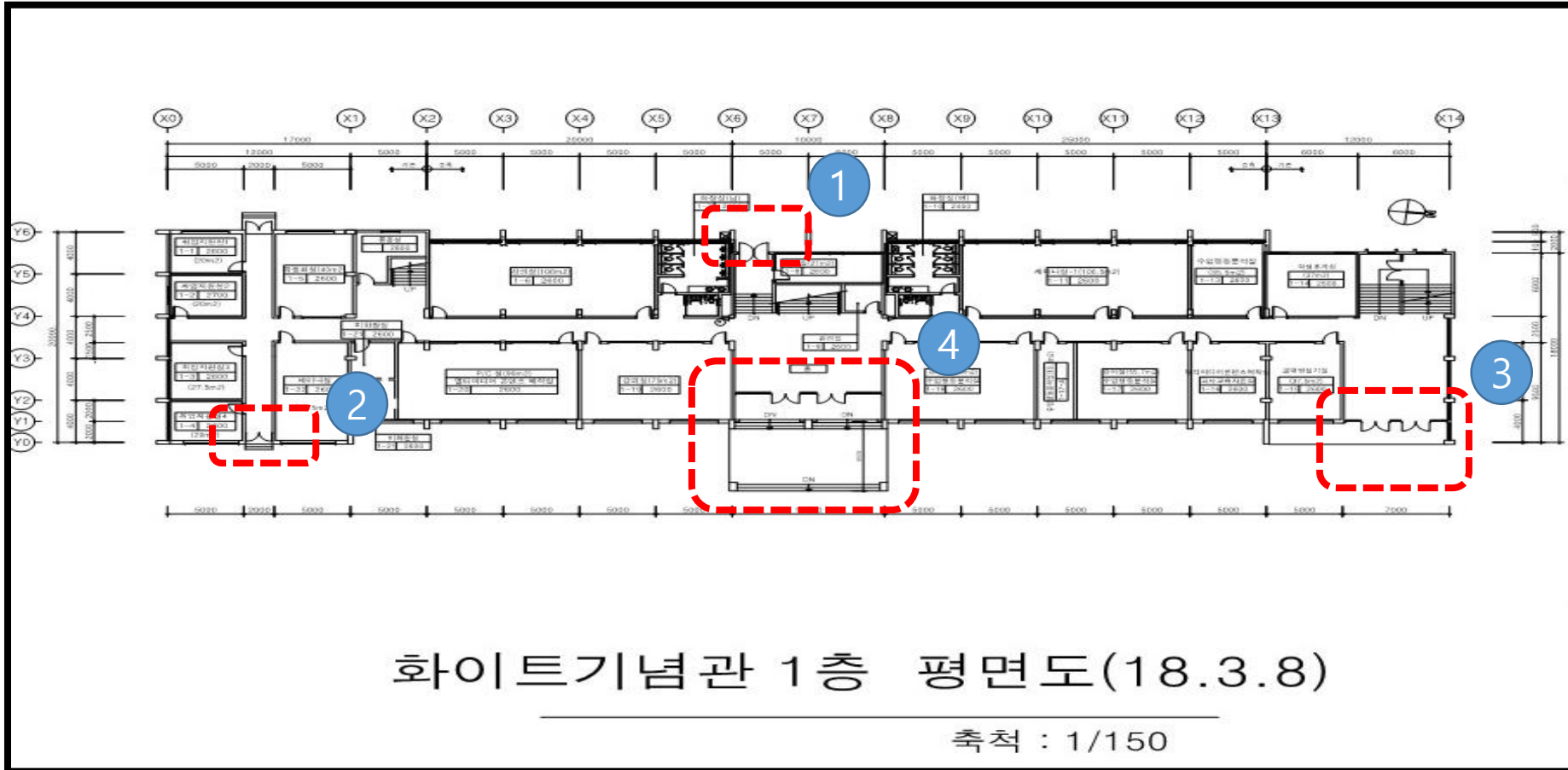
■. 문과대학 논슬립 수량

1. 바닥용 논슬립 2M*10줄 = 20M
2. 바닥용 논슬립 2M*3줄 = 6M

공사명

교내 구성원 미끄럼사고 예방을 위한 출입구 논슬립설치 공사

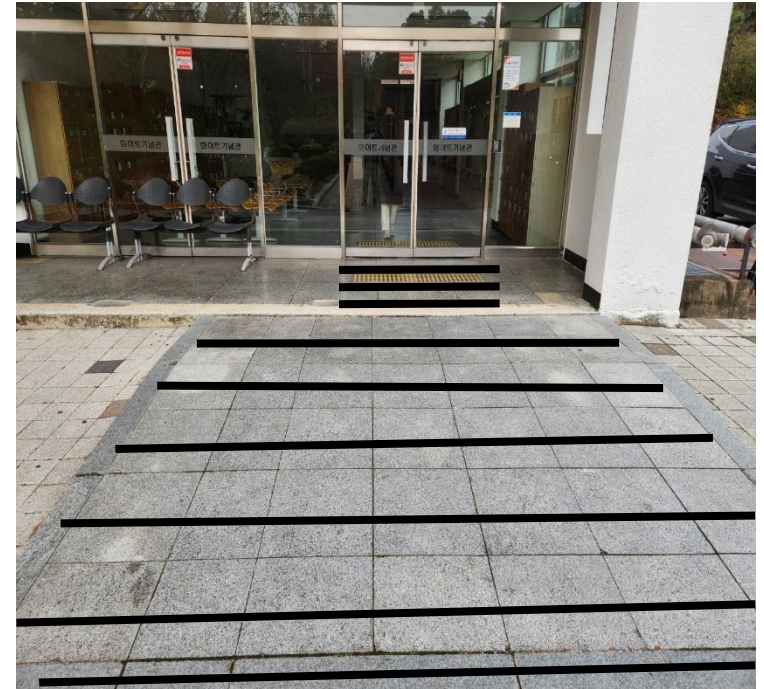
화이트기념관



공사명

교내 구성원 미끄럼사고 예방을 위한 출입구 논슬립설치 공사

화이트기념관



공사명

교내 구성원 미끄럼사고 예방을 위한 출입구 논슬립설치 공사

화이트기념관



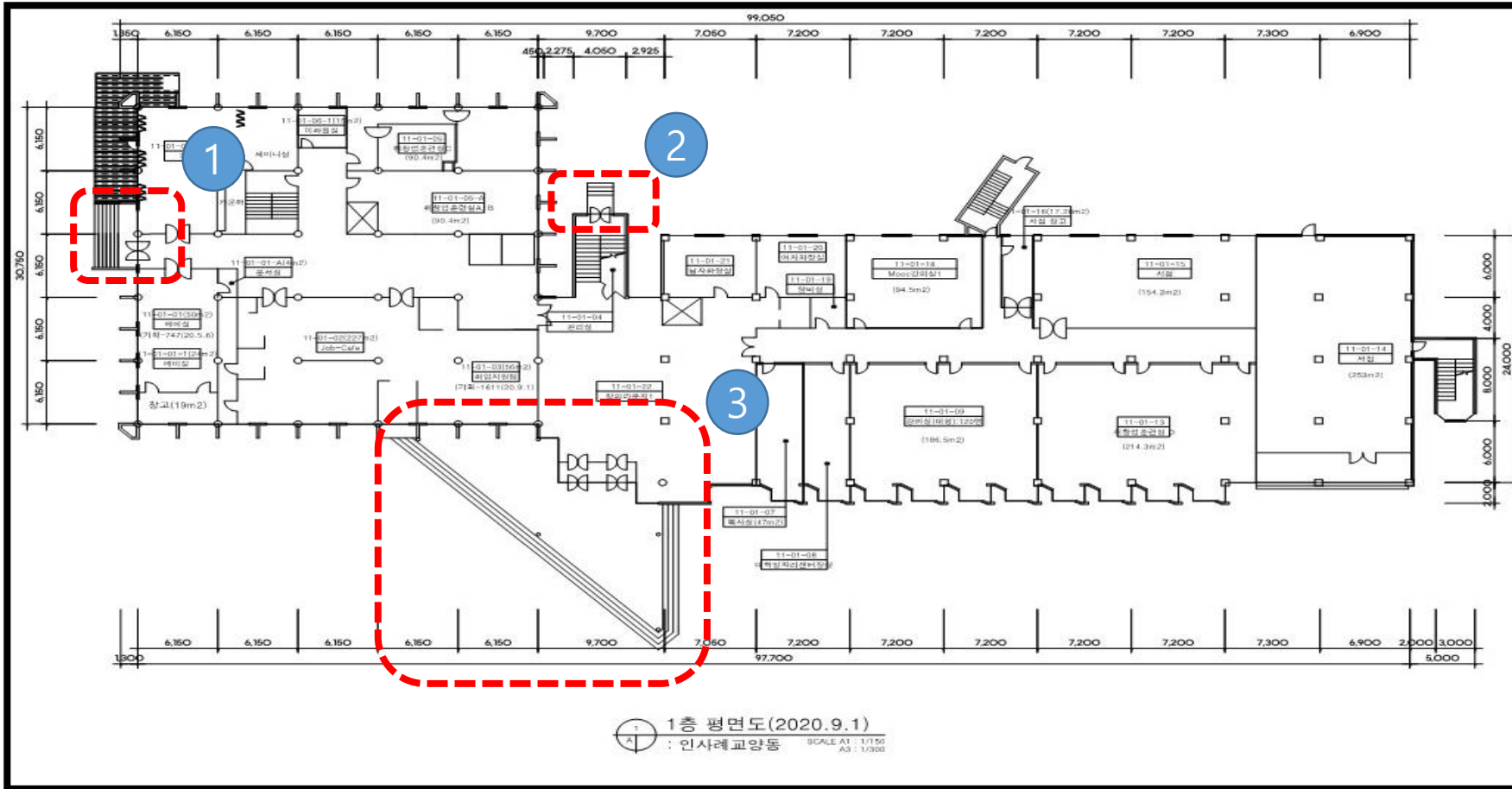
■ 화이트기념관 논슬립 수량

1. 바닥용 논슬립 2M*4줄 = 8M
2. 바닥용 논슬립 1.5M*3줄 = 4.5M
계단용 논슬립 1.5M*3줄 = 4.5M
3. 바닥용 논슬립 2M*3줄 = 6M
3M*6줄 = 18M
4. 바닥용 논슬립 2M*8줄 = 16M
계단용 논슬립 5M*6줄 = 30M
10M*2줄 = 20M

공사명

교내 구성원 미끄럼사고 예방을 위한 출입구 논슬립설치 공사

인사례교양동

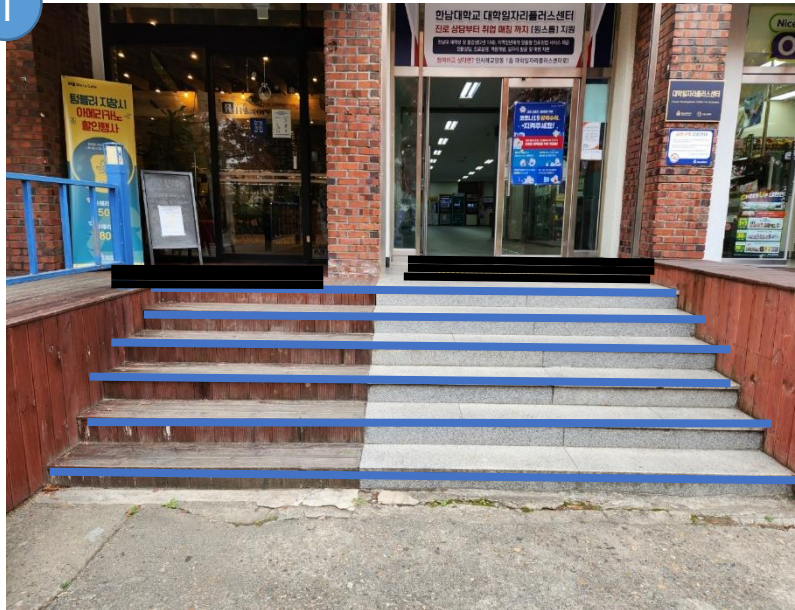


공사명

교내 구성원 미끄럼사고 예방을 위한 출입구 논슬립설치 공사

인사례교양동

1



2



공사명

교내 구성원 미끄럼사고 예방을 위한 출입구 논슬립설치 공사

인사례교양동

3



■. 인사례교양동 논슬립 수량

1. 바닥용 논슬립 2M*6줄 = 12M
계단용 논슬립 4.5M*6줄 = 27M
2. 바닥용 논슬립 2M*4줄 = 8M
계단용 논슬립 2M*11줄 = 22M
3. 바닥용 논슬립 4M*14줄 = 56M
40M*3줄 = 120M

공사명

교내 구성원 미끄럼사고 예방을 위한 출입구 논슬립설치 공사